

安心の一步のために。

フットガード

付キャスター



420JR-RBB125-WY3

320S-NRB150-WY3

315SA-UB125-WY3

実用新案登録済

ウレタン素材を採用

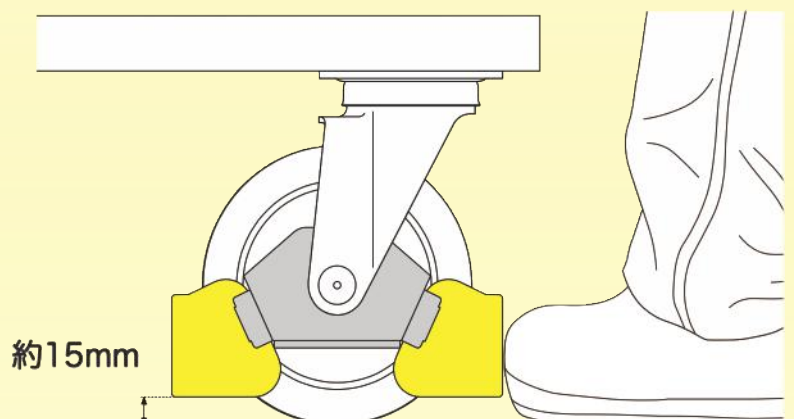
軟質素材なので安全靴はもちろん、長靴や作業靴などであっても作業者の足を傷付けません。また、万一の場合もフットガードが車輪に接触することで車輪の回転を抑制します。

最低地上高 約15mm

軟質素材なので床面付近の設置物を傷付ける心配がなく、最低地上高を可能な限り低く設定したことで、作業者の足を巻き込みにくい構造を実現しました。

年間 80 件以上発生している
巻き込みなどの事故*を
予防します。

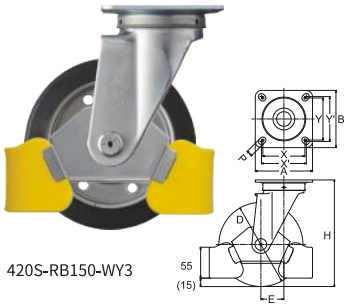
*厚生労働省 労働災害(死傷)データベース 2020年
休業4日以上の労働災害より



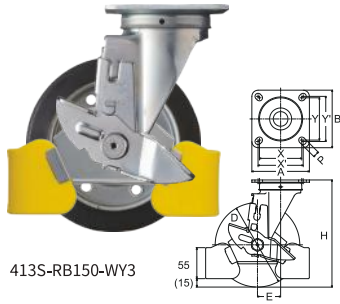
フットガード付キャスター 420S シリーズ 125・150mm

各種工場や医療関連施設に最適

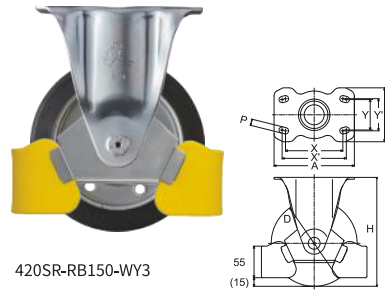
旋回式 420S



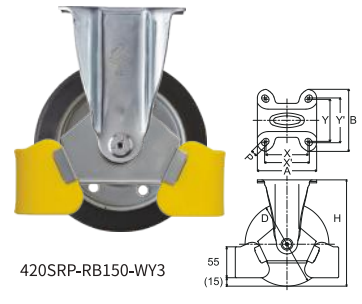
旋回式 ストップバー付 413S



固定式 420SR



固定式 420SRP



機能型式	商品記号				許容荷重 daN	取付高 Hmm	取付座 A×Bmm	取付寸法 X×Y(X'×Y')mm	取付穴径 Pmm	偏心 E mm	旋回半径 mm
	品番	品種	車種	車輪径 (mm)							
旋回式	420 S	-	RB	125 WY3	150	168	102×102	75×75 (80×80)	11	38	120
				150 WY3	160	190	102×102	75×75 (80×80)	11	41	136
旋回式 ストップバー付	413 S	-	RB	125 WY3	150	168	102×102	75×75 (80×80)	11	38	120
				150 WY3	160	190	102×102	75×75 (80×80)	11	41	136
固定式	420 SR	-	RB	125 WY3	150	168	140×94	100×56 (112×53)	11	-	-
				150 WY3	160	190	140×94	100×56 (112×53)	11	-	-
固定式	420 SRP	-	RB	125 WY3	150	168	106×111	75×75 (80×80)	11	-	-
				150 WY3	160	190	106×111	75×75 (80×80)	11	-	-

車種 以下の車輪からお選びいただけます。

車種	車輪径	許容荷重	特徴
RB	125mm : 150daN 150mm : 160daN	150daN / 160daN	ゴム車輪
WRB	125mm : 150daN 150mm : 160daN	150daN / 160daN	ゴム車輪(ワイドタイプ)
CHR	125mm : 150daN 150mm : 160daN	150daN / 160daN	ゴム車輪
XRZ	125mm : 150daN 150mm : 160daN	150daN / 160daN	ゴム車輪
NRB	125mm : 150daN 150mm : 160daN	150daN / 160daN	ナイロン車輪
UB	125mm : 130daN 150mm : 140daN	130daN / 140daN	ウレタン車輪
URB	125mm : 150daN 150mm : 160daN	150daN / 160daN	ウレタン車輪
MCB	125mm : 150daN 150mm : 160daN	150daN / 160daN	MCナイロン車輪



ねじ込み式キャスター
420SAシリーズ



スイッチキャスター
420F0Sシリーズ



重荷重用キャスター
520Sシリーズ



重荷重用キャスター
500BPSシリーズ



ステンレスキャスター
320Sシリーズ



交換用ユニットパーツも
販売可能です。*

*スタンダードキャスターへの後付けはできません。

●その他の取付け可能なシリーズなど詳しくは下記セールスブランチまでお問い合わせください。

注) 段差などの障害物に接触したまま無理に動かすと破損する場合があります。
注) フットガードは事故を予防するものであり、完全に防ぐものではありません。

株式会社 ハンマーキャスターセールス

東京支店

〒105-0004 東京都港区新橋6-5-4
TEL 03-3434-2941 FAX 03-3434-2615

静岡営業所

〒422-8036 静岡県静岡市駿河区敷地1-3-22
TEL 054-237-5409 FAX 054-237-0756

名古屋支店

〒462-0038 愛知県名古屋市中区稚児宮通1-45
TEL 052-915-1020 FAX 052-911-0420

金沢営業所

〒921-8001 石川県金沢市高島3-15
TEL 076-292-0315 FAX 076-292-0313

大阪支店

〒577-0023 大阪府東大阪市荒本1-2-6
TEL 06-4306-3591 FAX 06-4306-3473

岡山営業所

〒700-0922 岡山県岡山市北区東古松南町7-23
TEL 086-226-2660 FAX 086-226-2664

広島支店

〒733-0842 広島県広島市西区井口5-20-2
TEL 082-277-2935 FAX 082-277-2936

福岡支店

〒812-0006 福岡県福岡市博多区上牟田1-26-16
TEL 092-472-5655 FAX 092-474-2736