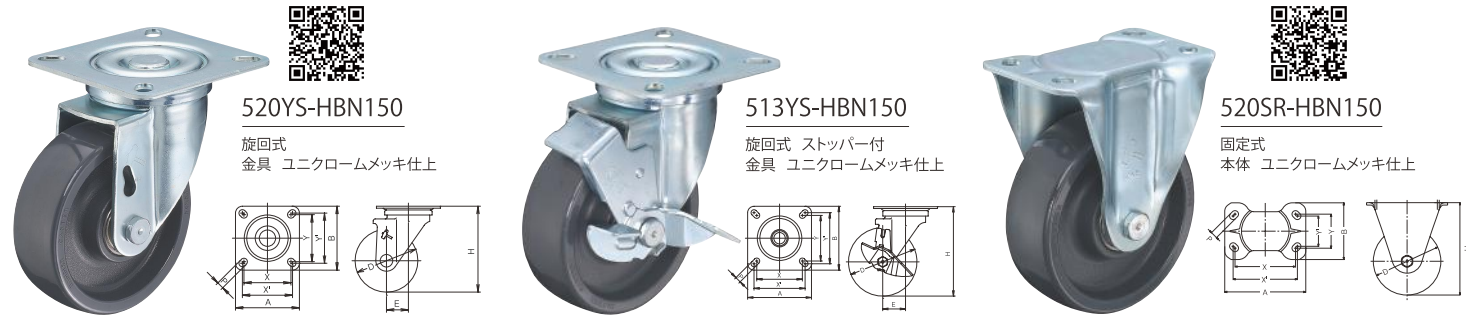


YS / SR

特殊樹脂車輪付
キャスト

ハイグレード

●特殊鋼に熱処理を施す事により、軽量化はもちろん強度アップおよび長寿命化を実現した金具です。



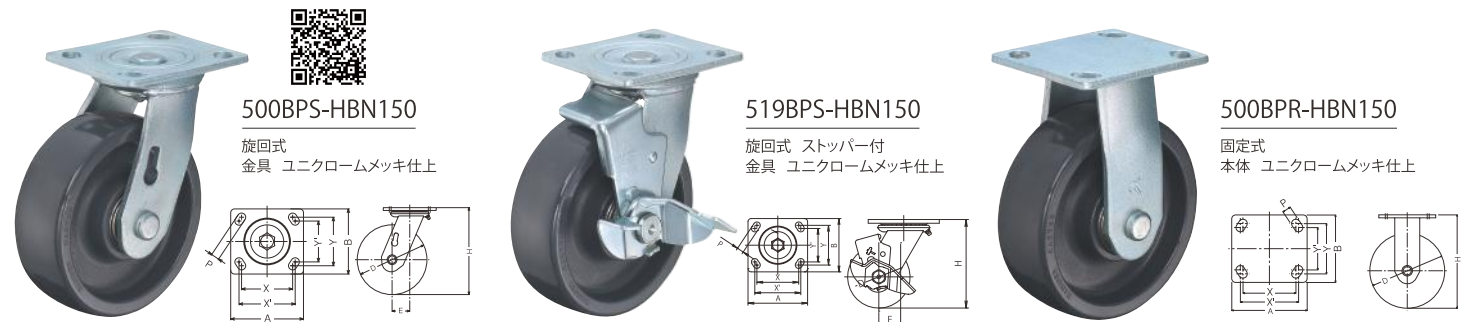
商品記号		許容荷重 1個(daN)	車輪構成	取付高	取付座	取付寸法	取付穴径	車幅
品番・品種	車種 車輪径(mm)			Hmm	A×B mm	X×Y mm (X'×Y') mm	Pmm	mm
520 YS	- HBN 100	180		137	102×102	75×75 (80×80)	11	40
520 SR				137	140×94	100×56 (112×50)	11	40
520 YS 513 YS	- HBN 150	250		196	140×140	100×100 (112×112)	13	50
520 SR				196	150×105	112×63 (119×56)	13	50

※ストッパー付は 150mm のみとなります。

BPS / BPR

特殊樹脂車輪付
キャスト

●極厚の材料をウェルディング（溶接）加工し、耐久性、耐荷重性能を満足させた金具です。



商品記号		許容荷重 1個(daN)	車輪構成	取付高	取付座	取付寸法	取付穴径	車幅
品番・品種	車種 車輪径(mm)			Hmm	A×B mm	X×Y mm (X'×Y') mm	Pmm	mm
500 BPS 519 BPS 500 BPR	- HBN 150	250		187	114×102	80×76 (88×64)	13	50

※詳細は下記セールスbranchへお問い合わせください。

株式会社 ハンマーキャスターセールス

東京支店

〒105-0004 東京都港区新橋6-5-4
TEL 03-3434-2941 FAX 03-3434-2615

大阪支店

〒577-0023 大阪府東大阪市荒本1-2-6
TEL 06-4306-3591 FAX 06-4306-3473

静岡営業所

〒422-8036 静岡県静岡市駿河区敷地1-3-22
TEL 054-237-5409 FAX 054-237-0756

岡山営業所

〒700-0922 岡山県岡山市北区東古松南町7-23
TEL 086-226-2660 FAX 086-226-2664

名古屋支店

〒462-0038 愛知県名古屋市中区権児宮通1-45
TEL 052-915-1020 FAX 052-911-0420

広島支店

〒733-0842 広島県広島市西区井口5-20-2
TEL 082-277-2935 FAX 082-277-2936

金沢営業所

〒921-8001 石川県金沢市高島3-15
TEL 076-292-0315 FAX 076-292-0313

福岡支店

〒812-0006 福岡県福岡市博多区上牟田1-26-16
TEL 092-472-5655 FAX 092-474-2736

始動で、
差がつく。



HBN

軽快な動き出し。
エラストマー車輪。

軽快な動き出しで、作業負担を軽減。



HBN

エラストマー一体車輪
ラジアルボールベアリング入り

特殊樹脂車輪エラストマーを採用することで、
始動力、旋回始動力において抜群の効果を発揮します。
さらに金具に熱処理を施すことで強度アップし、長寿命化も実現。

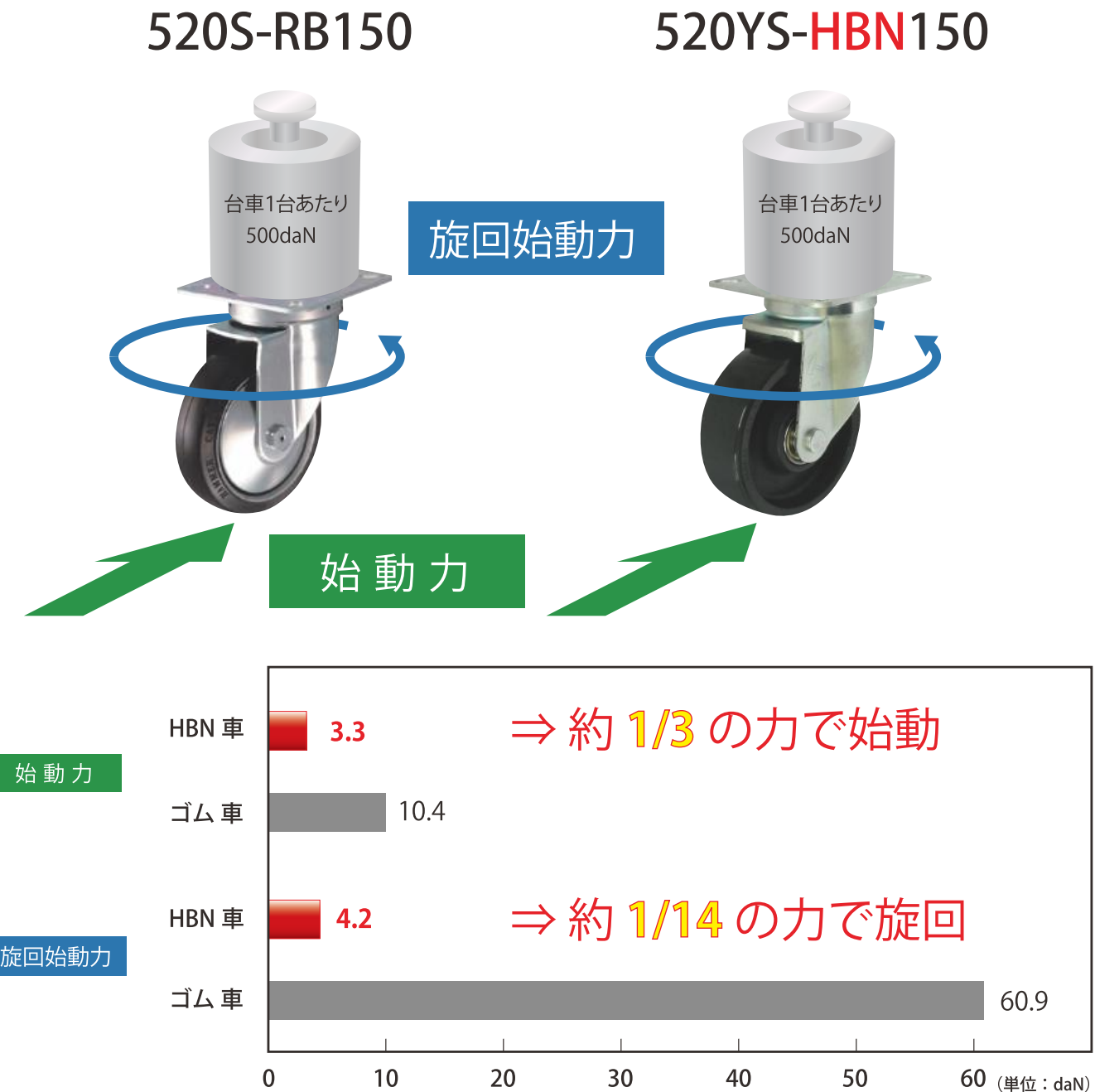
■車輪の特性

- 切削油等の油に強く、耐薬品性にも優れる。^{※1}
- 急発進・急停止時やカーブを曲がる際、マーキングしにくい。
- 車輪軸受部にはラジアルボールベアリングを採用。耐久性が向上。
- 無人搬送台車（AGV）においてバッテリーの消費量を改善。^{※2}



※1 耐薬品性についての詳細はセールスプランチまでお問い合わせください。
※2 AGV 使用時には事故防止のため、必ず【ネジロック仕様】とご用命ください。

■RB（汎用ゴム車輪）とHBN（エラストマー車輪）との引張力の比較



■エラストマー（TPE）とは・・・？



弾性を有するゴムと成型が容易でリサイクル性が高いプラスチックの優れた特性を併せ持ち、産業分野での幅広い活躍が期待される高分子原料です。