

「静か」に、 スムーズに。

ソフトで静かな走行性、床面に傷や汚れを残さない、
「静」シリーズにエラストマー車輪、登場です。



420BBE-LZ 65mm

●旋回式

420BBE-LZ
65・75mm



●固定式

420BER-LZ
65・75mm



●ねじ込み式

420BEA-LZ
65・75mm



■エラストマー（TPE）って・・・？

ゴム

エラストマー

プラスチック

弾性を有するゴムと、成型が容易かつリサイクル性が高いプラスチック。
エラストマーとはこれらの優れた特性を併せ持つ素材で、
産業分野での幅広い活躍が期待される高分子原料です。

新製品

静 しずか
キャスター

RoHS
適合品

タイヤ部にエラストマーを採用

弾性材料を用いることで硬質車輪に無いソフトな走行を可能にし、床面に傷やマーキングによる汚れを残しません。

『静』機構のキャスターです。

主軸回転部はラジアルボールベアリング、車輪軸受部には小径玉軸受を採用。Wの転がり軸受により騒音を低減。

「静」シリーズ エラストマー車輪付きキャスター 65・75mm

420BBE-LZ 65・75mm

旋回式

金具 三価クロム化成処理



420BBE-LZ 65mm

420BER-LZ 65・75mm

固定式

金具 三価クロム化成処理

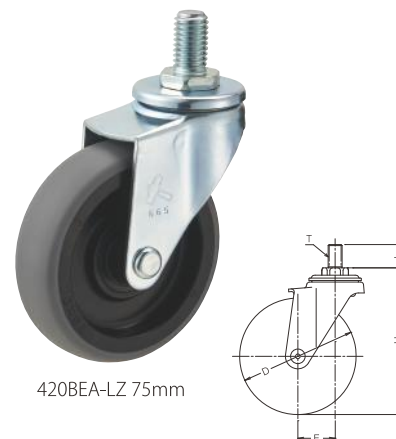


420BER-LZ 65mm

420BEA-LZ 65・75mm

ねじ込み式

金具 三価クロム化成処理



420BEA-LZ 75mm

商品記号		許容荷重 1個 (daN)	車輪構成	取付高	取付座	取付寸法	取付穴径	偏心	旋回半径	車巾	
品番・品種	車種			車輪径 (mm)	Hmm	A×Bmm	X×Ymm	Pmm	Emm	mm	mm
420 BBE - LZ		65	30	PPホイールエラストマー巻車輪 ボールベアリング入	82	70×42	56×28	6.5	24.0	58	21
		75	40	PPホイールエラストマー巻車輪 ボールベアリング入	92	70×42	56×28	6.5	29.0	68	21

商品記号		許容荷重 1個 (daN)	車輪構成	取付高	取付座	取付寸法	取付穴径	車巾	
品番・品種	車種			車輪径 (mm)	Hmm	A×Bmm	X×Ymm	Pmm	mm
420 BER - LZ		65	30	PPホイールエラストマー巻車輪 ボールベアリング入	82	70×42	56×28	6.5	21
		75	40	PPホイールエラストマー巻車輪 ボールベアリング入	92	70×42	56×28	6.5	21

商品記号		許容荷重 1個 (daN)	車輪構成	取付高	ねじ	軸長	偏心	旋回半径	車巾	
品番・品種	車種			車輪径 (mm)	Hmm	Tmm	(L)mm	Emm	mm	mm
420 BEA - LZ		65	30	PPホイールエラストマー巻車輪 ボールベアリング入	85	M12×1.75	20	24.0	58	21
		75	40	PPホイールエラストマー巻車輪 ボールベアリング入	95	M12×1.75	20	29.0	68	21

- 旋回部にラジアルボールベアリングを採用しました。
- 車輪軸受部はボールベアリング入りです。

※詳細は下記セールスブランチへお問い合わせください。

株式会社 ハンマーキャスターセールス

東京支店

〒105-0004 東京都港区新橋六丁目5番4号
TEL 03-3434-2941 FAX 03-3434-2615

静岡営業所

〒422-8036 静岡市駿河区敷地一丁目3番22号
TEL 054-237-5409 FAX 054-237-0756

名古屋支店

〒462-0038 名古屋市北区稚児宮通一丁目45番地
TEL 052-915-1020 FAX 052-911-0420

金沢営業所

〒921-8001 金沢市高島三丁目15番地
TEL 076-292-0315 FAX 076-292-0313

大阪支店

〒577-0023 東大阪市荒本一丁目2番6号
TEL 06-4306-3591 FAX 06-4306-3473

岡山営業所

〒700-0922 岡山市北区東古松南町7番23号
TEL 086-226-2660 FAX 086-226-2664

広島支店

〒733-0842 広島市西区井口五丁目20番2号
TEL 082-277-2935 FAX 082-277-2936

福岡支店

〒812-0006 福岡市博多区上牟田一丁目26番16号
TEL 092-472-5655 FAX 092-474-2736