

効率化・最適化を追求した新構造のクッションキャスターが完成。
ご使用中のキャスターを低コストでグレードアップできます。

車輪材質には床面にやさしく、傷や汚れを残さないエラストマーを採用。
内蔵スプリングとの相乗効果で、ワゴンや軽量運搬台車などの走行時に
床面から伝わる有害な振動を軽減し、大切な荷物をやさしく守ります。

ボディは小さく、
振動も小さく。

バネの力で振動・衝撃を吸収。
コンパクトタイプのクッションキャスター



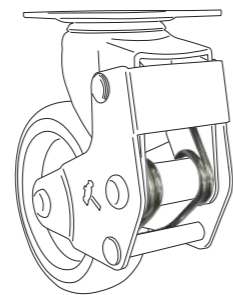
429E-L75

エラストマー車輪
PP ホイール



429E-LZ75

エラストマー車輪
PP ホイール
ボールベアリング



緩衝機構部：内蔵スプリング
(キックバネ)



(取付け使用例)



940BBL-LZ 75mm



940BLA-LZ 75mm

- ご使用の荷重に対応した内蔵スプリング（設定荷重）を3種類の中からお選びいただけます。
- 設定荷重は振動に対する緩衝効果が最も得られる荷重を示しています。
- 940BBL・BLA シリーズの旋回部にはラジアルボールベアリングを採用しているので、さらに静かにスムーズにご使用いただけます。

バネコードNo.	設定荷重(1個)
	daN
1	8
2	14
3	20

940L シリーズはさまざまな取付けタイプでの製作が可能で、
より広い分野でご使用いただけます。



■詳細は下記セールスブランチへお問い合わせください。

NEW!

ストッパー付きや固定式キャスターが加わり
ラインナップがさらに充実しました。



ストッパー付



固定式

車輪サイズ 75mm

キックバネを採用

エラストマー車輪

衝撃を吸収するクッションキャスターにコンパクトタイプが加わりました。これまでにない広い分野で活躍します。

構造が単純な緩衝部材を使用することで低コストを実現。移動什器を手軽にグレードアップできます。

タイヤ部にエラストマーを採用しているため、床面に傷や汚れを残しません。

株式会社 ハンマーキャスターセールス

東京支店

〒105-0004 東京都港区新橋六丁目5番4号
TEL 03-3434-2941 FAX 03-3434-2615

大阪支店

〒578-0964 東大阪市新庄西10番35号
TEL 06-6746-3930 FAX 06-6746-3943

静岡営業所

〒422-8036 静岡市駿河区敷地一丁目3番22号
TEL 054-237-5409 FAX 054-237-0756

岡山営業所

〒700-0922 岡山市北区東古松南町7番23号
TEL 086-226-2660 FAX 086-226-2664

名古屋支店

〒462-0038 名古屋市北区稚児宮通一丁目45番地
TEL 052-915-1020 FAX 052-911-0420

広島支店

〒733-0842 広島市西区井口五丁目20番2号
TEL 082-277-2935 FAX 082-277-2936

金沢営業所

〒921-8001 金沢市高島三丁目15番地
TEL 076-292-0315 FAX 076-292-0313

福岡支店

〒812-0006 福岡市博多区上牟田一丁目26番16号
TEL 092-472-5655 FAX 092-474-2736

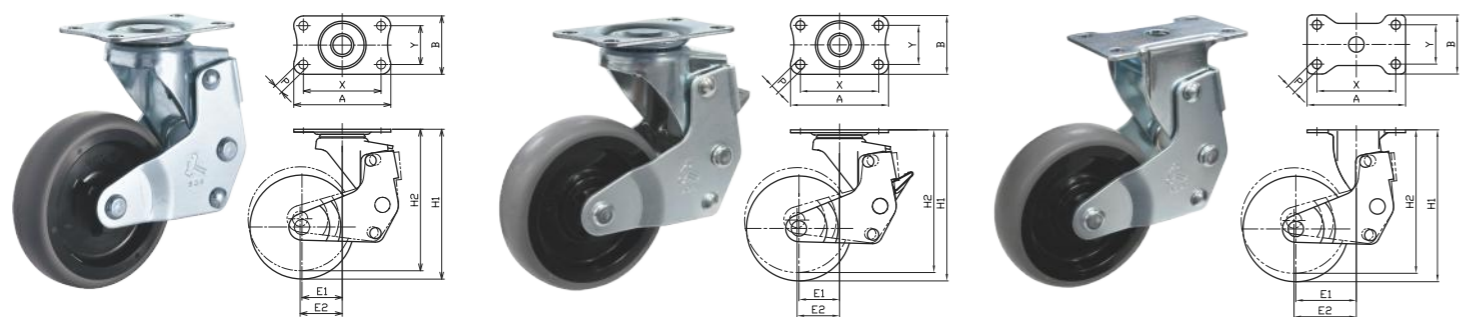
クッションキャスター 940L

クッション 平付け RoHS適合品

🔄 回転式 940L

🔄 回転式
ストッパー付 935L

🔒 固定式 940LR



機能型式	商品記号				設定荷重 1個(daN)	取付高 H1~H2 mm	取付座 AxBmm	取付寸法 XxYmm	取付穴径 Pmm	偏心 E1~E2 mm	旋回半径 mm
	品番・品種	バネコード No.	車種	車輪径 (mm)							
🔄 回転式	940 L	-	□	L 75	8~20	108~102	70x42	56x28	6.5	29.0~30.3	70
🔄 回転式 ストッパー付	935 L	-	□	L 75	8~20	108~102	70x42	56x28	6.5	29.0~30.3	70
🔒 固定式	940 LR	-	□	L 75	8~20	108~102	70x42	56x28	6.5	43.0~44.3	-

クッションキャスター 940LA

クッション ねじ込み RoHS適合品

🔄 回転式 940LA

🔄 回転式
ストッパー付 935LA



機能型式	商品記号				設定荷重 1個(daN)	取付高 H1~H2 mm	ねじ T mm	軸長 L mm	偏心 E1~E2 mm	旋回半径 mm
	品番・品種	バネコード No.	車種	車輪径 (mm)						
🔄 回転式	940 LA	-	□	L 75	8~20	111~105	M12xP1.75	20	29.0~30.3	70
🔄 回転式 ストッパー付	935 LA	-	□	L 75	8~20	111~105	M12xP1.75	20	29.0~30.3	70

製品詳細

キックバネ選択表

バネコードNo.	設定荷重(1個) daN
1	8
2	14
3	20

ご注文の際は、バネの種類(バネコードNo.)をご指定ください。

ご注文例

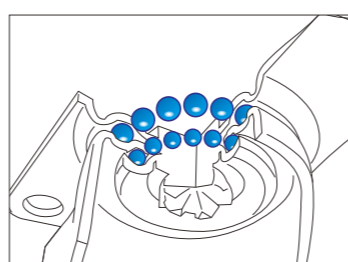
品番	品種	バネコードNo.	車種	車輪径
940	L	-	2	L 75

■ 使用車輪
L車輪【429E-L75】 **エラストマー車輪**
PPホイール

※使用車輪はL車輪【429E-L75】も選択することができます。

- 使用時の荷重に対応した内蔵スプリング(設定荷重)をお選びください。
- 設定荷重は振動に対する緩衝効果が最も得られる荷重を示しています。
- 設定荷重を守ってご使用ください。

● 940L・LAシリーズの旋回部カットイメージ



スチールボールを上下二段に組み込んだダブルベアリング構造を採用しています。

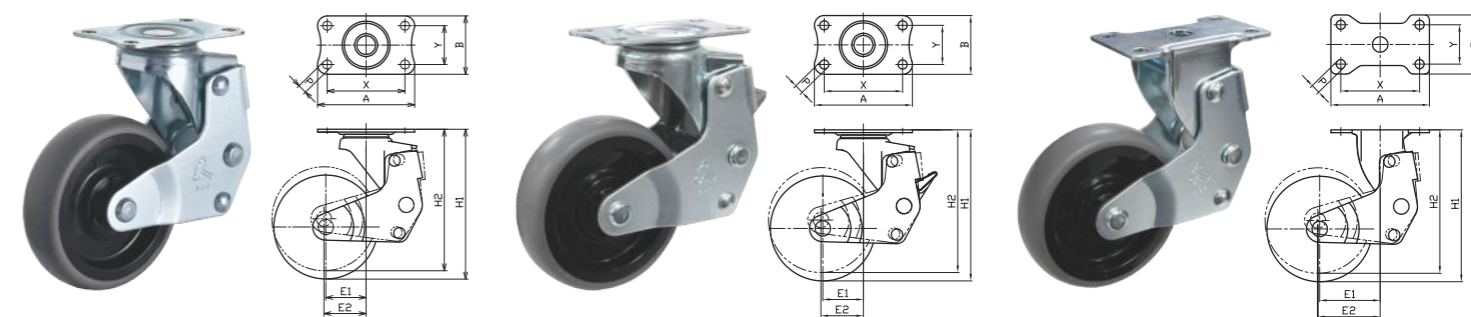
[静か] クッションキャスター 940BBL

クッション 平付け 静か RoHS適合品

🔄 回転式 940BBL

🔄 回転式
ストッパー付 935BBL

🔒 固定式 940LR



機能型式	商品記号				設定荷重 1個(daN)	取付高 H1~H2 mm	取付座 AxBmm	取付寸法 XxYmm	取付穴径 Pmm	偏心 E1~E2 mm	旋回半径 mm
	品番・品種	バネコード No.	車種	車輪径 (mm)							
🔄 回転式	940 BBL	-	□	LZ 75	8~20	108~102	70x42	56x28	6.5	29.0~30.3	70
🔄 回転式 ストッパー付	935 BBL	-	□	LZ 75	8~20	108~102	70x42	56x28	6.5	29.0~30.3	70
🔒 固定式	940 LR	-	□	LZ 75	8~20	108~102	70x42	56x28	6.5	43.0~44.3	-

[静か] クッションキャスター 940BLA

クッション ねじ込み 静か RoHS適合品

🔄 回転式 940BLA

🔄 回転式
ストッパー付 935BLA



機能型式	商品記号				設定荷重 1個(daN)	取付高 H1~H2 mm	ねじ T mm	軸長 L mm	偏心 E1~E2 mm	旋回半径 mm
	品番・品種	バネコード No.	車種	車輪径 (mm)						
🔄 回転式	940 BLA	-	□	LZ 75	8~20	111~105	M12xP1.75	20	29.0~30.3	70
🔄 回転式 ストッパー付	935 BLA	-	□	LZ 75	8~20	111~105	M12xP1.75	20	29.0~30.3	70

製品詳細

キックバネ選択表

バネコードNo.	設定荷重(1個) daN
1	8
2	14
3	20

ご注文の際は、バネの種類(バネコードNo.)をご指定ください。

ご注文例

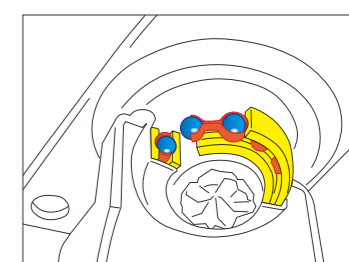
品番	品種	バネコードNo.	車種	車輪径
940BBL	-	2	LZ	75

■ 使用車輪
LZ車輪【429E-LZ75】 **エラストマー車輪**
PPホイール
ボールベアリング

※使用車輪はL車輪【429E-L75】も選択することができます。
注) [静か] タイプにはなりません。

- 使用時の荷重に対応した内蔵スプリング(設定荷重)をお選びください。
- 設定荷重は振動に対する緩衝効果が最も得られる荷重を示しています。
- 設定荷重を守ってご使用ください。

● 940BBL・BLAシリーズの旋回部カットイメージ



静かでスムーズな旋回を実現するラジアルボールベアリングを採用しています。