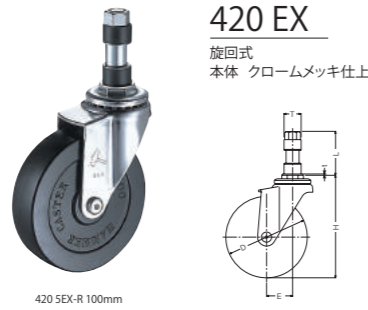
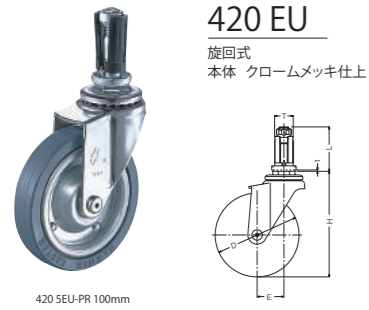


製品ラインナップ

差込みプラグ式
キャスター



商品記号				許容荷重 1個(daN)	車輪構成	取付高 H mm	偏心 Emm	旋回半径 mm
品番	プラグ No.	品種	車種 車輪径(mm)					
420 415	□	EU EX EN	- R	40	ゴム一体車輪 樹脂プッシュ入	60	20.0	41
				50		68	21.0	47
				65		85	24.0	58
				75		95	29.0	68
				85		107	28.0	72
				100		126	32.0	83
				125		152	39.0	103
				150		180	42.0	118

※旋回半径はストッパー無の数値です。より詳しいスペックは以下のQRコードから電子カタログをご覧ください。

■ EU シリーズ



プラグ No.	対応パイプ内径 (mm)	対応車輪径 (mm)
1	16 ~ 18	40 ~ 75
2	19 ~ 21	
3	22 ~ 24	
4	18 ~ 20	85 ~ 150
5	21 ~ 23	
6	24 ~ 26	

■ EX シリーズ



プラグ No.	対応パイプ内径 (mm)	対応車輪径 (mm)	
1	16	40 ~ 75	85 ~ 150
2	18	○	-
3	19	○	○
5	21	○	○
6	22	○	○
8	24	○	○

■ EN シリーズ



プラグ No.	対応パイプ外径 (mm)	対応車輪径 (mm)
1	Φ32	40 ~ 150
2	Φ38	
3	Φ25	
4	□25	
5	□32	

●ご注文の際はプラグ No.・品種をご指定ください。

品番	プラグ No.	品種	車種	車輪径
例: 420	3	EU	- R	75

■ 対応車輪

ゴム車輪・ナイロン車輪・ウレタン車輪など様々な種類をご用意しております。
用途に合わせてお選びください。



※詳細は下記セールスプランチへお問い合わせください。

株式会社 **ハンマーキャスターセールス**

東京支店

〒105-0004 東京都港区新橋六丁目5番4号
TEL 03-3434-2941 FAX 03-3434-2615

静岡営業所

〒422-8036 静岡市駿河区敷地一丁目3番22号
TEL 054-237-5409 FAX 054-237-0756

名古屋支店

〒462-0038 名古屋市中区稚児宮通一丁目45番地
TEL 052-915-1020 FAX 052-911-0420

金沢営業所

〒921-8001 金沢市高島三丁目15番地
TEL 076-292-0315 FAX 076-292-0313

大阪支店

〒578-0964 大阪府市新庄西10番35号
TEL 06-6746-3930 FAX 06-6746-3943

岡山営業所

〒700-0922 岡山市北区東古松南町7番23号
TEL 086-226-2660 FAX 086-226-2664

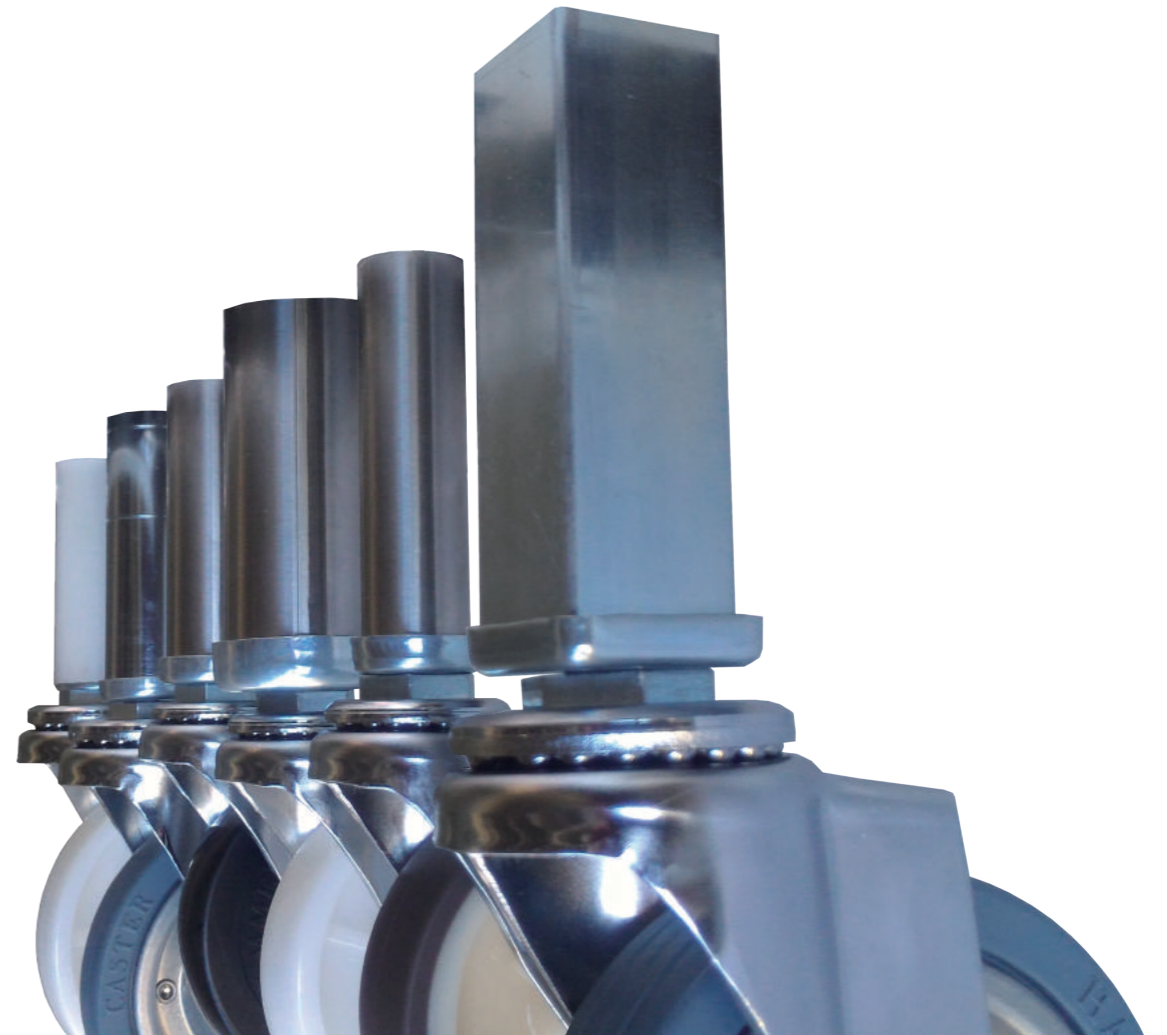
広島支店

〒733-0842 広島市西区井口五丁目20番2号
TEL 082-277-2935 FAX 082-277-2936

福岡支店

〒812-0006 福岡市博多区上牟田一丁目26番16号
TEL 092-472-5655 FAX 092-474-2736

あらゆる現場の、
さまざまなパイプに。



簡単取り付け

パイプ差込みプラグ式キャスター

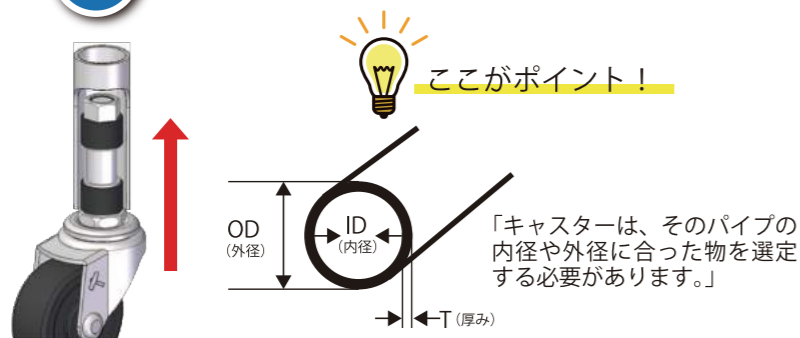
従来のキャスターではできない設計が可能に。

EU・EX・EN 3種類のプラグをご用意。

■ 差込みプラグ式キャスターとは

- パイプを使った台車やラックを設計・製作する際に、直接パイプに取り付けることが可能なため、パイプの受け側加工を考慮する必要がありません。

STEP 1 パイプに奥までしっかり差し込みます。

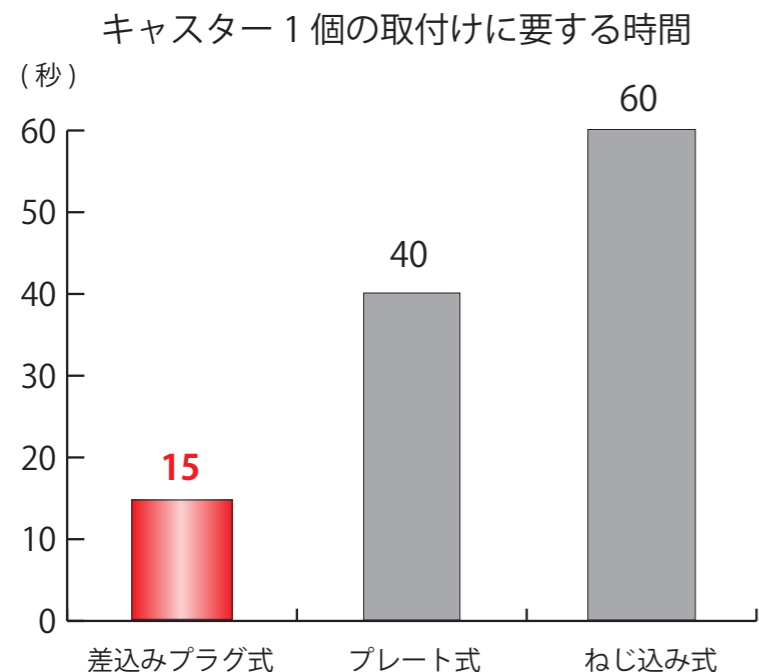


STEP 2 専用のハンマースパナで締め込み完了です。



■ 差込みプラグ式キャスターとその他の取付け方法との作業効率性の比較

- 差込みプラグ式であれば、パイプに直接・簡単に取付けることができるので、設計の無駄を抑えるだけでなく、キャスター取付け時の作業効率が向上します。



作業時間は最大 **1/4** に!
※当社検証の数値

台車 100 台分に換算すると、
差込みプラグ式 ……約 100 分
プレート式 ……約 260 分
ねじ込み式 ……約 400 分
最大 5 時間の差 !!

■ さまざまなパイプに取付けられます。

EU タイプ

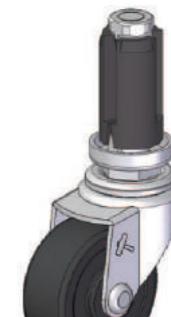
- 取付けるパイプの内径よりお選びいただけます。
- 使用範囲が広いので、さまざまなパイプに幅広く対応可能です。
- プラグはナイロン製のため、吸水するような環境でのご使用にはご注意ください。

EU タイプ 40mm~75mm M10 ステム

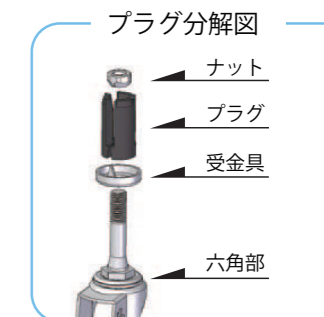
コード	Uプラグ表示	使用範囲	パイプ外径	パイプ肉厚
1	16-18 (1EU)	Φ16~Φ18	3/4" (19.1Φ)	1.0~1.5t
2	19-21 (2EU)	Φ19~Φ21	7/8" (22.2Φ)	1.0~1.6t
3	22-24 (3EU)	Φ22~Φ24	1" (25.4Φ)	1.0~1.6t

EU タイプ 85mm~150mm M12 ステム

コード	Uプラグ表示	使用範囲	パイプ外径	パイプ肉厚
4	18-20 (4EU)	Φ18~Φ20	7/8" (22.2Φ)	1.2~2.0t
5	21-23 (5EU)	Φ21~Φ23	1" (25.4Φ)	1.2~2.0t
6	24-26 (6EU)	Φ24~Φ26	1 1/8" (28.6Φ)	1.2~2.0t



製品イメージ



EX タイプ

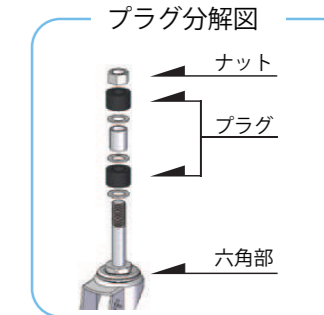
- 受け皿がないため、パイプの肉厚に関係なく取付けが可能です。
- プラグはゴムを採用しているため、パイプ内面にゴムが密着しキャスターをしっかり固定することができます。

EX タイプ

コード	輪径 (ゴム外径)
1	Φ16
2	Φ18
3	Φ19
5	Φ21
6	Φ22
8	Φ24



製品イメージ



EN タイプ

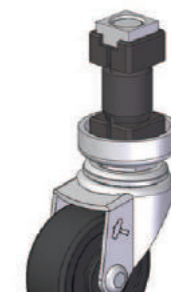
- 角パイプにも対応可能です。
- プラグはナイロン製のため、吸水するような環境でのご使用にはご注意ください。

EN タイプ丸パイプ用

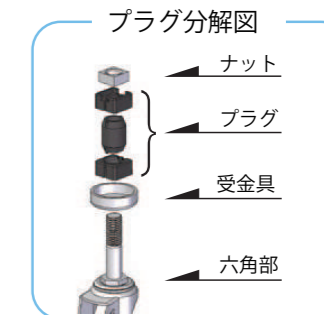
コード	プラグ表示	パイプ外径	パイプ丸受金具板厚 (t)	パイプ肉厚
1	Φ32 (1EN)	Φ32	2.3	何れもパイプ肉厚 1.8mmまで取付可
2	Φ38 (2EN)	Φ38	2.3	
3	Φ25 (3EN)	Φ25	1.6	

EN タイプ角パイプ用

コード	プラグ表示	パイプ外径	パイプ丸受金具板厚 (t)	パイプ肉厚
4	25□ (4EN)	25□	1.6	何れもパイプ肉厚 1.8mmまで取付可
5	32□ (5EN)	32□	1.6	



製品イメージ



Sus オールステンレスキャスター
オールステンレス製が製作可能な品種もございます。詳細はセールスプランチへお問い合わせください。