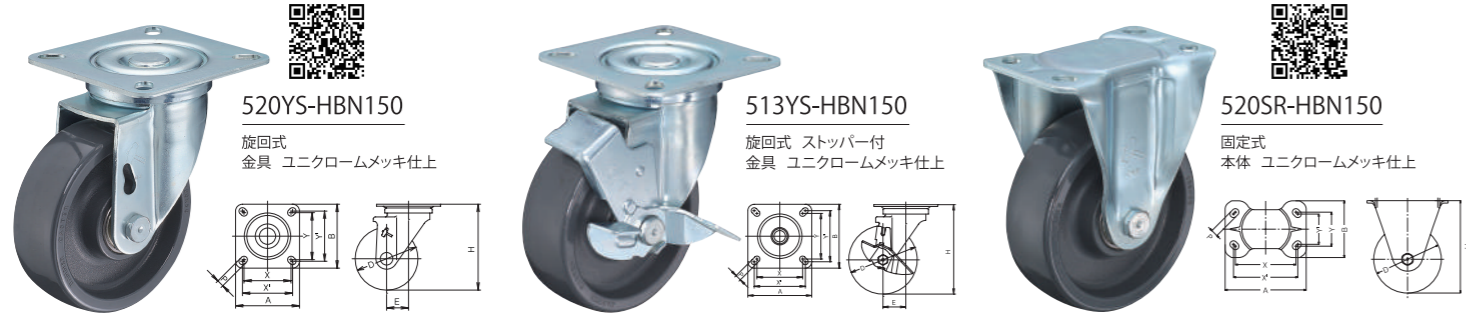


YS / SR

特殊樹脂車輪付
キャスター

ハイグレード

●特殊鋼に熱処理を施す事により、軽量化はもちろん強度アップおよび長寿命化を実現した金具です。



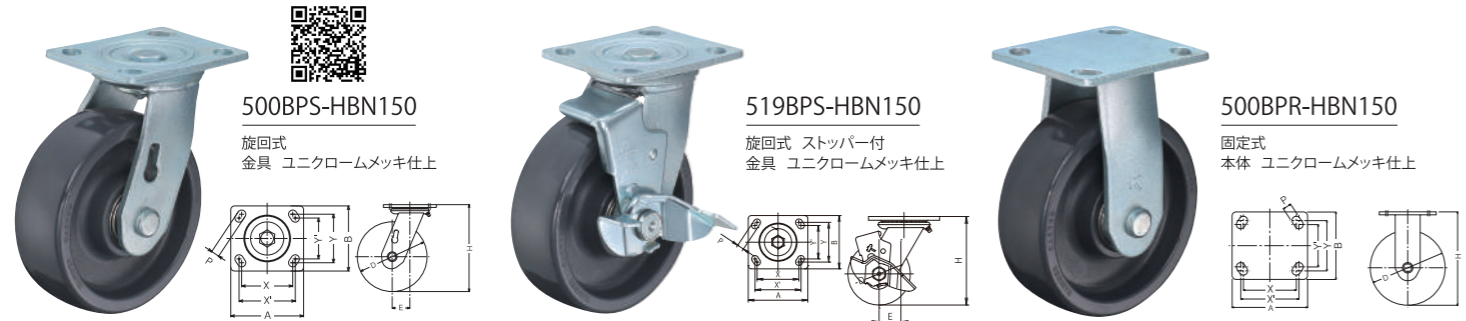
商品記号		許容荷重 1個(daN)	車輪構成	取付高	取付座	取付寸法	取付穴径	車幅
品番・品種	車種 車輪径(mm)			Hmm	A×B mm	X×Y mm (X'×Y') mm	Pmm	mm
520 YS	- HBN 100	180		137	102×102	75×75 (80×80)	11	40
520 SR				137	140×94	100×56 (112×50)	11	40
520 YS 513 YS	- HBN 150	250		196	140×140	100×100 (112×112)	13	50
520 SR				196	150×105	112×63 (119×56)	13	50

※ストッパー付は 150mm のみとなります。

BPS / BPR

特殊樹脂車輪付
キャスター

●極厚の材料をウェルディング（溶接）加工し、耐久性、耐荷重性能を満足させた金具です。



商品記号		許容荷重 1個(daN)	車輪構成	取付高	取付座	取付寸法	取付穴径	車幅
品番・品種	車種 車輪径(mm)			Hmm	A×B mm	X×Y mm (X'×Y') mm	Pmm	mm
500 BPS 519 BPS 500 BPR	- HBN 150	250		187	114×102	80×76 (88×64)	13	50

※詳細は下記セールスbranchへお問い合わせください。

株式会社 ハンマーキャスターセールス

東京支店
〒105-0004 東京都港区新橋六丁目5番4号
TEL 03-3434-2941 FAX 03-3434-2615

静岡営業所
〒422-8036 静岡市駿河区敷地一丁目3番22号
TEL 054-237-5409 FAX 054-237-0756

名古屋支店
〒462-0038 名古屋市中区稚児宮通一丁目45番地
TEL 052-915-1020 FAX 052-911-0420

金沢営業所
〒921-8001 金沢市高島三丁目15番地
TEL 076-292-0315 FAX 076-292-0313

大阪支店
〒578-0964 大阪府新庄西10番35号
TEL 06-6746-3930 FAX 06-6746-3943

岡山営業所
〒700-0922 岡山市北区東古松南町7番23号
TEL 086-226-2660 FAX 086-226-2664

広島支店
〒733-0842 広島市西区井口五丁目20番2号
TEL 082-277-2935 FAX 082-277-2936

福岡支店
〒812-0006 福岡市博多区上牟田一丁目26番16号
TEL 092-472-5655 FAX 092-474-2736

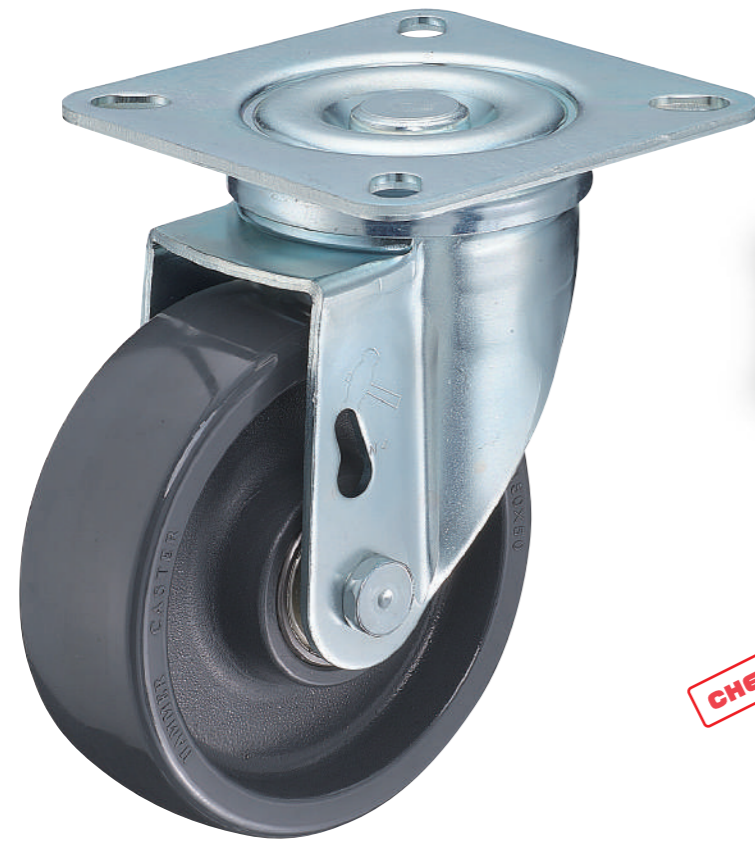
始動で、
差がつく。



HBN

軽快な動き出し。
エラストマー車輪。

軽快な動き出しで、作業負担を軽減。



HBN

エラストマー一体車輪
ラジアルボールベアリング入り

CHECK!! ■製品サポート動画
「Smooth and light start. HBN wheel」

特殊樹脂車輪エラストマーを採用することで、
始動力、旋回始動力において抜群の効果を発揮します。
さらに金具に熱処理を施すことで強度アップし、長寿命化も実現。

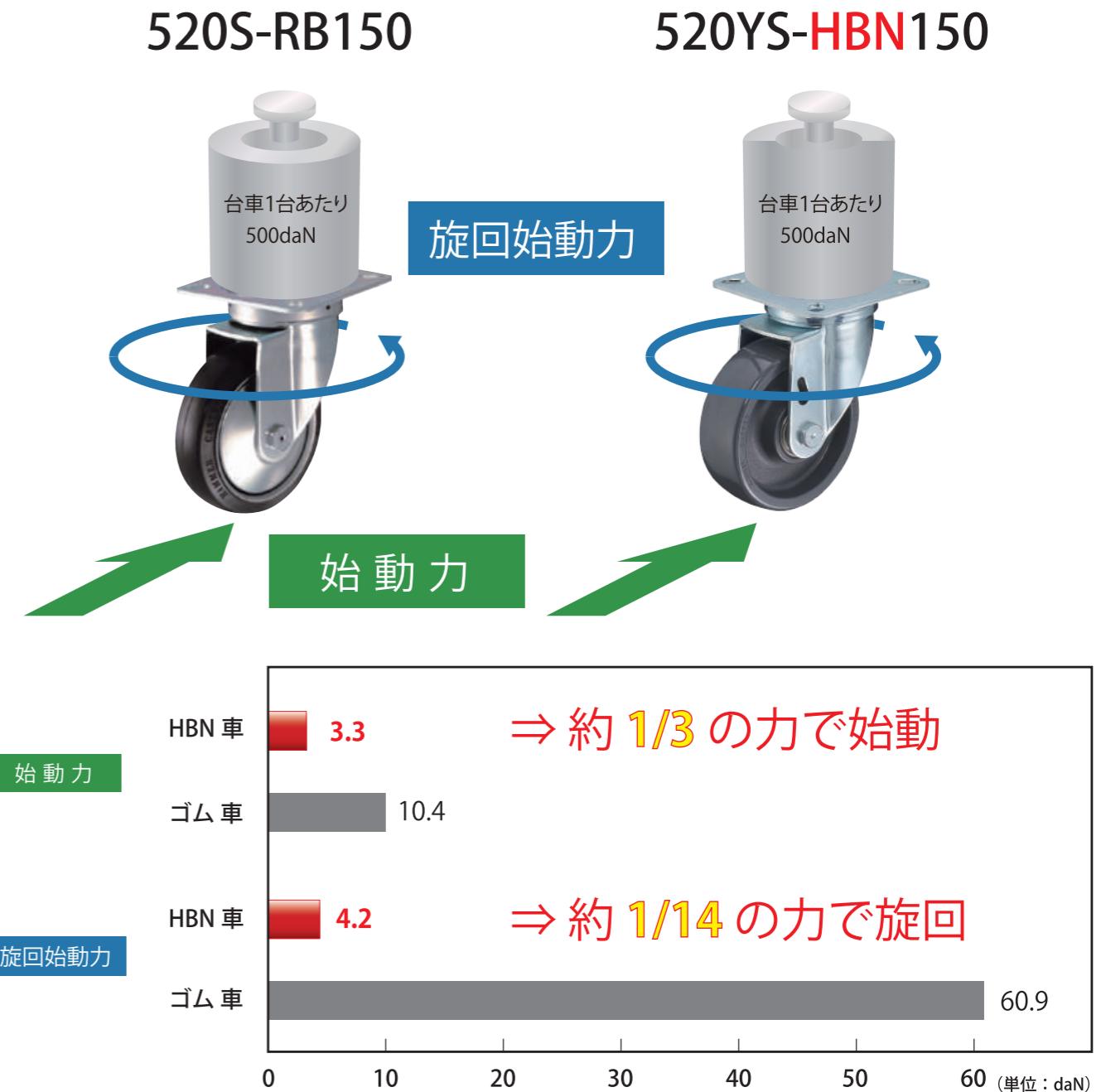
■車輪の特性

- 切削油等の油に強く、耐薬品性にも優れる。^{※1}
- 急発進・急停止時やカーブを曲がる際、マーキングしにくい。
- 車輪軸受部にはラジアルボールベアリングを採用。耐久性が向上。
- 無人搬送台車（AGV）においてバッテリーの消費量を改善。^{※2}



※1 耐薬品性についての詳細はセールスプランチまでお問い合わせください。
※2 AGV 使用時には事故防止のため、必ず【ネジロック仕様】とご用命ください。

■RB（汎用ゴム車輪）とHBN（エラストマー車輪）との引張力の比較



■エラストマー（TPE）とは・・・？



弾性を有するゴムと成型が容易でリサイクル性が高いプラスチックの優れた特性を併せ持ち、産業分野での幅広い活躍が期待される高分子原料です。