

**耐蝕性・耐水性に優れた、  
オールステンレス製のハンマーロックです。**



# 900 ハンマーロック

900-2 ステン

900-4 ステン

**操作が簡単で堅牢、常に安定的な性能を  
発揮します**

- ワンタッチ操作でキャスター付き台車を固定、解除も同様にワンタッチでOK。
- オールステンレス製で耐蝕性・耐水性抜群です。
- 衛生面が重視される食品関連やケミカル関連などの現場に最適です。
- 堅牢な構造で、常に安定的な性能を発揮します。



900-2 ステン



900-4 ステン

# 900 ハンマー ロック

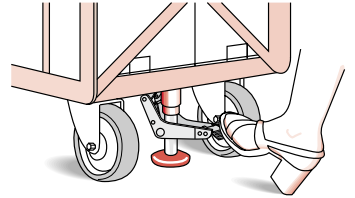
900-2 ステン  
900-4 ステン

## 簡単操作、堅牢、安定的な性能など、 数々の優れた特徴を誇ります。

### ハンマーロックの安全な使い方

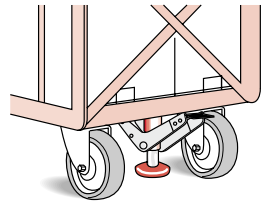
#### <ロックの仕方>

ダウンペダルを下まで踏み込みます。そうすることによってベースが床面に押しつけられ、キャスター付き台車が完全にロックされます。  
この時、アップペダルはダウンペダルよりも高い位置でセットされた状態になります。



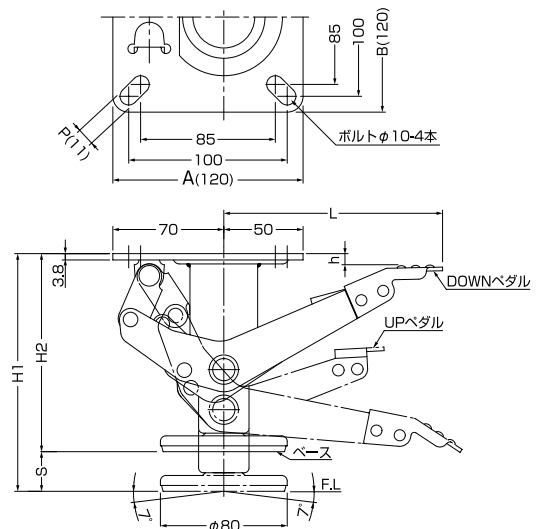
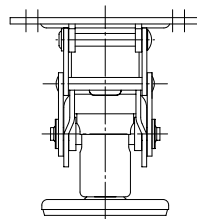
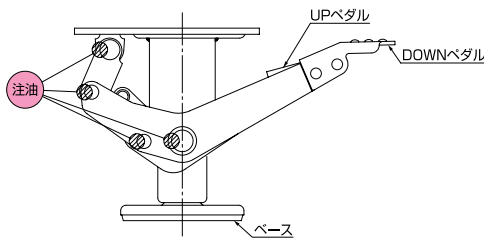
#### <アンロック(ロック解除)の仕方>

アップペダルを下に踏み込みます。そうすることによって床面に押しつけられていたベースが上方に動き、ロックが解除されます。アップペダルを踏み込んだ時、アップペダルとダウンペダルは同じ高さの位置になりますので、その時に足をペダルから外します。



品番・品種	呼称	適性取付高さ	DOWN 高さ H1mm	UP 高さ H2mm	ストローク Smm	取付座 A×Bmm	取付ピッチ	取付穴径 Pmm	ペダル長さ Lmm	取付座 よりのスキマ hmm	単質量 kg	最大積載 質量 kg	ケース単位 個
900-2 ステン	100	142	150	125	25	120×120	85×85 100×100	11	138	5	1.6	200	12
900-4 ステン	150	202	210	170	40	120×120	85×85 100×100	11	146	12	1.8	300	12

ハンマーロックご使用時には、定期的の下図の各摺動部へ注油等の適当な潤滑処理を行っていただければ、製品の機能がより充分に発揮されます。



#### ⚠ ハンマーロックの取り扱い注意点

- 取り付け時には必ず自在キャスターと自在キャスターの間にセットして下さい。
- 適正取り付け高さを厳守して下さい。  
ゴム車輪は負荷により取り付け高さが下がります。
- 全圧約392N(約40kgf)の内蔵スプリングの動きによりベースが約5mm伸縮しますので、凹みのある床面に対応出来ます。
- 適正取り付け高さとは、ダウン高さから内蔵スプリング及びゴムベースの縮み代を差し引いた寸法です。
- 最大積載質量を越えないように積載して下さい。
- ジャッキがわりの使用は絶対しないで下さい。キャスター付き台車のストッパーであって、持ち上げを目的としておりません。
- 作業台やステップ台の固定には使用しないで下さい。
- 傾斜地や斜面での使用は避けて下さい。
- 取り付けフレームとペダルの間に足を挟まないように、ペダルは外に出して取り付けして下さい。フレーム内に取り付ける場合は、足を挟まないようにすき間をあけて下さい。

■ このカタログの内容については下記セールスプランチにお問い合わせください。



#### セールス プランチ

東京 **ハンマーキャスター**  
☎ 105-0004 東京都港区新橋六丁目5-4 ☎(03)3434-294 1(代)

静岡 **ハンマーキャスター**  
☎ 422-8036 静岡県駿河区敷地一丁目3-22 ☎(054)237-5409(代)

名古屋 **ハンマーキャスター**  
☎ 462-0038 名古屋市中区丸の内通一丁目45番地 ☎(052)915-1020(代)

金沢 **ハンマーキャスター**  
☎ 921-8001 金沢市高島三丁目15番地 ☎(076)292-0315(代)

大阪 **ハンマーキャスター**  
☎ 578-0964 東大阪市新庄西10番35号 ☎(06)6746-3930(代)

岡山 **ハンマーキャスター**  
☎ 700-0922 岡山市東古松南町7-23 ☎(086)226-2660(代)

広島 **ハンマーキャスター**  
☎ 733-0842 広島市西区井口五丁目20-2 ☎(082)277-2935(代)

福岡 **ハンマーキャスター**  
☎ 812-0006 福岡市博多区上牟田一丁目26-16 ☎(092)472-5655(代)



PRINTED WITH SOY INK この印刷物は「再生紙」と環境にやさしい「植物性大豆油インキ」を使用しています。