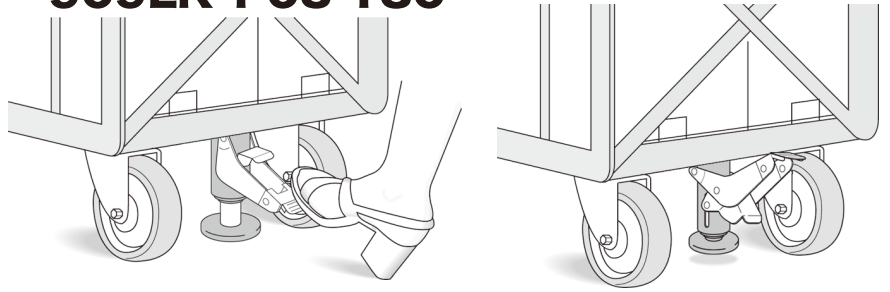


909LK ハンマーロック

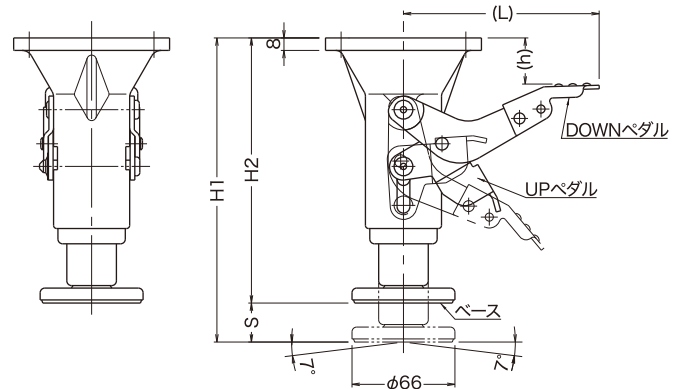
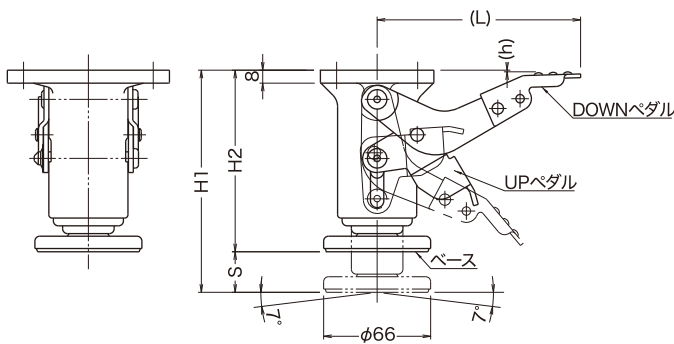
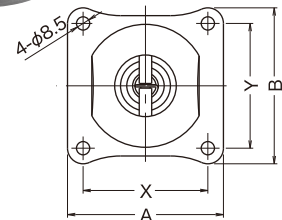
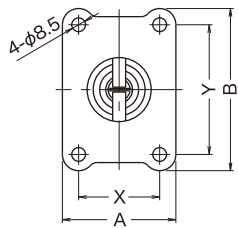
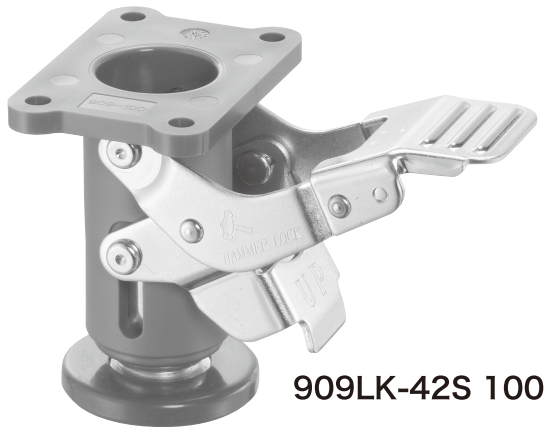
909LK-42S 100/125/150

909LK-POS 130

軽くスマート
完全ロック
操作简单



- ボディに樹脂を採用し軽量化を実現。
- 適正取付高さは、42Sは420Sと、POSは400POSに、それぞれ合わせています。
例えば、909LK-42S 100 の適正取付高さ、キャスター420Sタイプの100mmの高さは同じ132mmです。
ご使用の際は、車輪径と同サイズをお選びください。



品番	呼称	適正取付高さ	H1	H2	S	取付座	取付ピッチ	L	h	取付穴径	単質量	ケース単位
			DOWN高さ	UP高さ								
909LK-42S	100	132	137	112	25	70 × 100	50 × 80	127	1	8.5	770	12
	125	168	173	148		100 × 100	80 × 80	126	29		810	
	150	190	195	170		100 × 100	80 × 80	126	29		850	
909LK-POS	130	177	182	157		100 × 100	80 × 80	126	29		840	

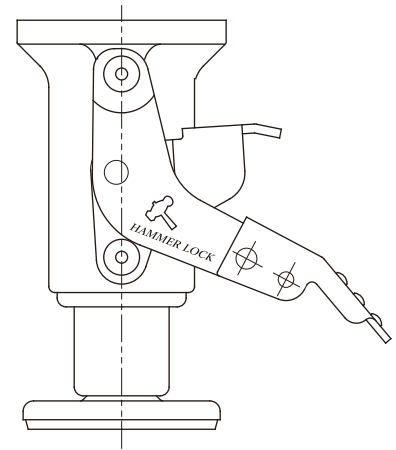
909LK ハンマーロックの安全な使い方

ロックする場合

ダウンペダルを下まで踏み込んでください。その時アップペダルはダウンペダルより高い位置でセットされ、完全ロックの状態になります。（右図参照）

アンロック(ロック解除)する場合

アップペダルを下へ踏み込むとダウンペダルと同じ位置になりますので、その時に足を引きながらペダルからはずすとベースが上に昇りロックが解除されます。

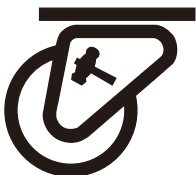


ロックした状態

⚠ 909LK ハンマーロックの取り扱い注意点

- キャスター付き台車のストッパーであって、持ち上げを目的としておりません。
ジャッキがわりの使用は絶対しないでください。
- 取付け時には必ず自在キャスターと自在キャスターの間にセットしてください。
- 適正取付け高さを遵守してください。
- 取付けスペースが高すぎると完全にロックしません。低すぎると台車が持ち上がります。
- 台車を持ち上げるのではなく、内蔵スプリングの働きにより、床面を押し付けてロックします。
その縮み代が約5mmで、この時の押し圧力は約392N(約40kgf)です。
- 積載荷重はキャスターで受けます。
- 作業台やステップ台の固定には使用しないでください。
- 傾斜地や斜面での使用は避けてください。
- 取付けフレームとペダルの間に足を挟まないように、ペダルは外に出して取り付けてください。
フレーム内に取付ける場合は、足を挟まないようにすき間をあけてください。

株式会社 ハンマーキャスターセールス



東京支店 〒105-0004 東京都港区新橋六丁目5番4号 TEL 03-3434-2941 FAX 03-3434-2615	名古屋支店 〒462-0038 名古屋市中区栄児宮通一丁目45番地 TEL 052-915-1020 FAX 052-911-0420	大阪支店 〒578-0964 東大阪市新庄西10番35号 TEL 06-6746-3930 FAX 06-6746-3943	広島支店 〒733-0842 広島市西区井口五丁目20番2号 TEL 082-277-2935 FAX 082-277-2936
静岡営業所 〒422-8036 静岡市駿河区敷地一丁目3番22号 TEL 054-237-5409 FAX 054-237-0756	金沢営業所 〒921-8001 金沢市高島三丁目15番地 TEL 076-292-0315 FAX 076-292-0313	岡山営業所 〒700-0922 岡山市北区東古松南町7番23号 TEL 086-226-2660 FAX 086-226-2664	福岡支店 〒812-0006 福岡市博多区上牟田一丁目26番16号 TEL 092-472-5655 FAX 092-474-2736