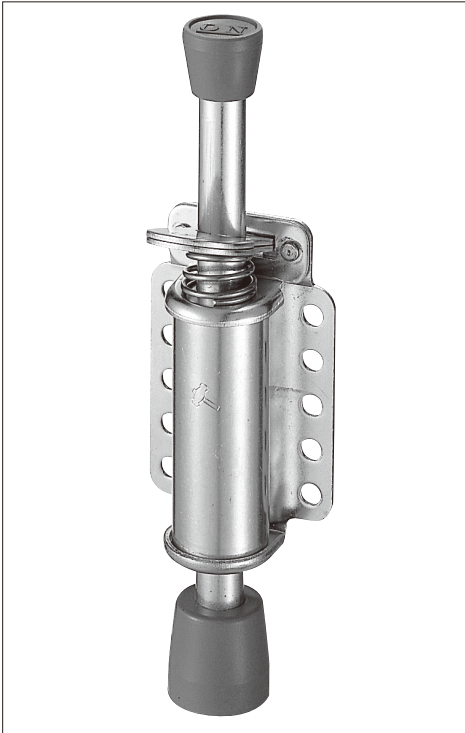


900-A フリーロック



キャスターの取付けられたあらゆる機器（運搬器具、移動用陳列ケース、照明器具、包装機器、医療用器具、事務用器具、ベッド、移動用クーラー、業務用ワゴンなど）の移動防止、ドア・門扉用ストッパー、その他移動防止用にご利用いただける製品です。

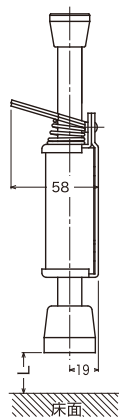
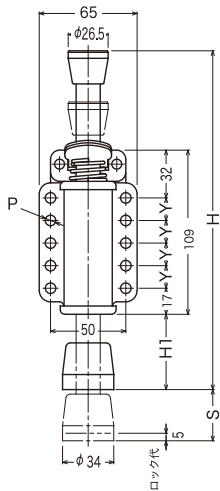
特 徴

- ① 側面に取付けられる新しいタイプのフロアロックです。
- ② 床面に多少の凹凸があっても確実にロックできます。
- ③ 有効寸法（30mm）以内であればどの位置でもロックできます。
- ④ 小型でしかも軽量であるため広範囲に利用できます。

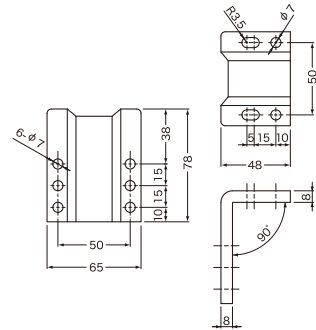
取付け方法

ロック解除の状態では床面とベースゴムとの間隔を約25～30mmに取付けるのが理想的です。

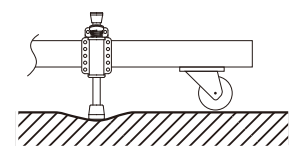
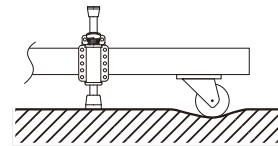
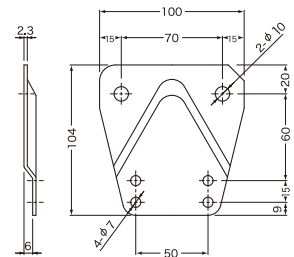
取付け穴は左右5個ずつあります。適当な穴をえらんで6ミリ径のボルト、ビス等で取付けてください。フリーロックを直接側面に取付け困難なときは、L型、P型アタッチメント（別売）をご利用ください。



L型アタッチメント

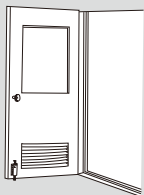


P型アタッチメント

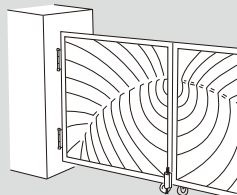


品番	全長 Hmm	UP高さ H ₁	ストローク S	取付穴 P	取付ピッチ Ymm	床面からの寸法 Lmm
900-A	223	46	38	φ7	15	25～30

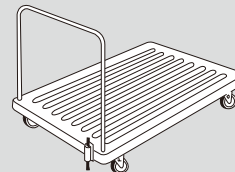
● ドア



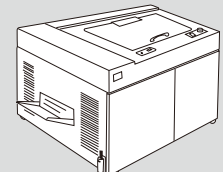
● 門扉



● 運搬器



● 事務用機器



株式会社 ハンマーキャスターセールス



東京支店 東京都港区新橋六丁目5番4号 TEL 03-3434-2941 FAX 03-3434-2615
 名古屋支店 名古屋市中区栄通一丁目45番地 TEL 052-915-1020 FAX 052-911-0420
 大阪支店 大阪府東区新庄西10番35号 TEL 06-6746-3930 FAX 06-6746-3943
 広島支店 広島市西区井口五丁目20番2号 TEL 082-277-2935 FAX 082-277-2936

静岡営業所 静岡市駿河区敷地一丁目3番22号 TEL 054-237-5409 FAX 054-237-0756
 金沢営業所 金沢市高島三丁目15番地 TEL 076-292-0315 FAX 076-292-0313
 岡山営業所 岡山市北区東古松南町7番23号 TEL 086-226-2660 FAX 086-226-2664
 福岡支店 福岡市博多区上牟田一丁目26番16号 TEL 092-472-5655 FAX 092-474-2736