

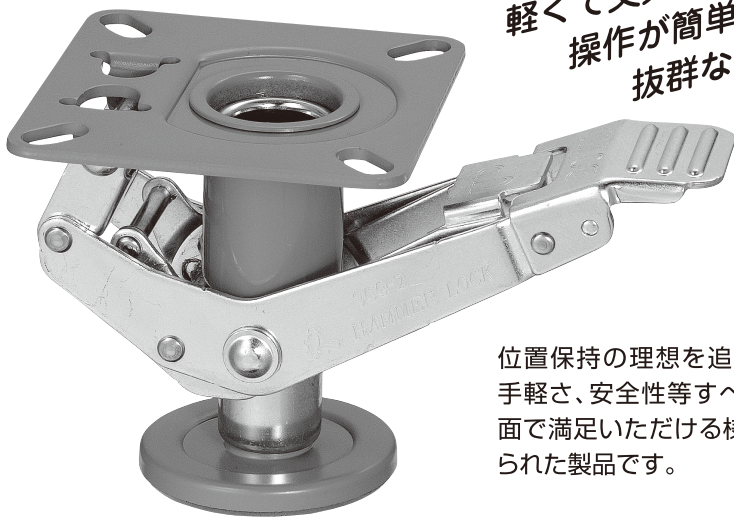
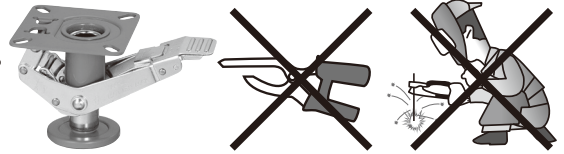
900 ハンマーロック

900-2/900-4/900-5



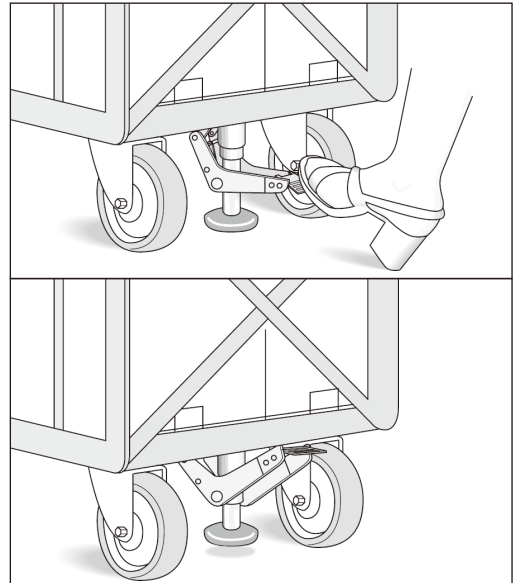
脚パイプ部にアースクリップを付けるなど製品に電気が通る様な方法で溶接しないでください。

※パイプ内に仕込まれたバネに電気が通って発熱し、性能が損なわれる可能性があります。

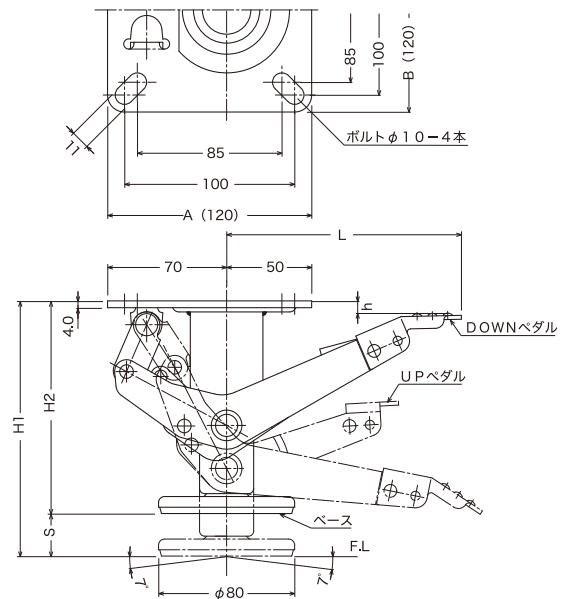
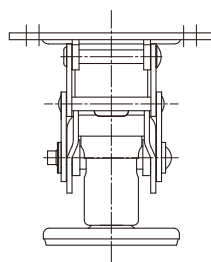
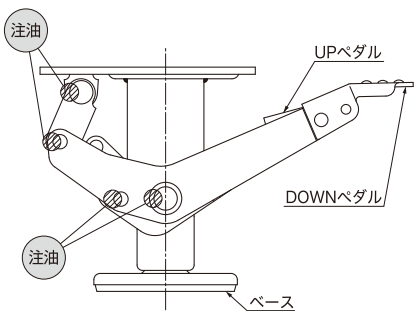


軽くて丈夫
操作が簡単
抜群な性能

位置保持の理想を追求し、手軽さ、安全性等すべての面で満足いただける様に作られた製品です。



ハンマーロックご使用时には、定期的の下図の各摺動部へ注油等の適当な潤滑処理を行っていただければ、製品の機能がより充分に発揮されます。



品番	呼称	適正取付高さ	H ₁	H ₂	S	取付座 A×B	取付ピッチ	L	h	単質量 kg	最大積載質量 kg	ケース単位 個
			DOWN高さ	UP高さ	ストローク			ペダル長さ	取付座よりのスキマ			
900-2	100	142	150	125	25	120×120	85×85 100×100	138	3	1.6	200	12
900-4	150	202	210	170	40			146	10	1.8	300	8
900-5	200	240	248	198	50			138	29	1.9	350	8

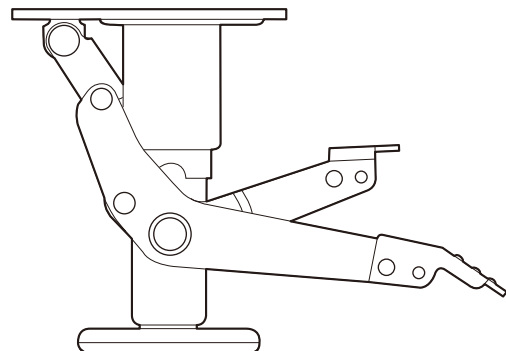
ハンマーロックの安全な使い方

ロックする場合

ダウンペダルを下まで踏み込んでください。その時アップペダルはダウンペダルより高い位置でセットされ、完全ロックの状態になります。（右図参照）

アンロック（ロック解除）の場合

アップペダルを下へ踏み込むとダウンペダルと同じ位置になりますので、その時に足を引きながらペダルからはずすとベースが上に昇りロックが解除されます。



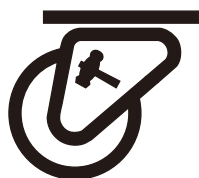
ハンマーロック
ロックした状態

⚠ ハンマーロックの取り扱い注意点

- 取付け時には必ず自在キャスターと自在キャスターの間にセットしてください。
- 適正取付高さを厳守してください。ゴム車輪は負荷により取付高さが下がります。
- 全圧約392N（約40kgf）の内蔵スプリングの働きによりベースが約5mm伸縮しますので、凹みのある床面に対応できます。
- 適正取付高さとは、ダウン高さから内蔵スプリングおよびゴムベースの縮み代を差し引いた寸法です。
- 最大積載質量を越えないように積載してください。
- ジャッキがわりの使用は絶対しないでください。キャスター付き台車のストッパーであって、持ち上げを目的としておりません。
- 作業台やステップ台の固定には使用しないでください。
- 傾斜地や斜面での使用は避けてください。
- 取付けフレームとペダルの間に足を挟まないように、ペダルは外に出して取付けてください。フレーム内に取付ける場合は、足を挟まないようにすき間をあけてください。

※ 通電させると発熱により内蔵スプリングに悪影響を与えることがありますので絶対に通電させないでください。

株式会社 ハンマーキャスターセールス



東京支店 〒105-0004 東京都港区新橋六丁目5番4号 TEL 03-3434-2941 FAX 03-3434-2615	名古屋支店 〒462-0038 名古屋市中区稚児宮通一丁目45番地 TEL 052-915-1020 FAX 052-911-0420	大阪支店 〒578-0964 東大阪市新庄西10番35号 TEL 06-6746-3930 FAX 06-6746-3943	広島支店 〒733-0842 広島市西区井口五丁目20番2号 TEL 082-277-2935 FAX 082-277-2936
静岡営業所 〒422-8036 静岡市駿河区敷地一丁目3番22号 TEL 054-237-5409 FAX 054-237-0756	金沢営業所 〒921-8001 金沢市高島三丁目15番地 TEL 076-292-0315 FAX 076-292-0313	岡山営業所 〒700-0922 岡山市北区東古松南町7番23号 TEL 086-226-2660 FAX 086-226-2664	福岡支店 〒812-0006 福岡市博多区上牟田一丁目26番16号 TEL 092-472-5655 FAX 092-474-2736